

前 言

本标准等同采用国际标准 ISO 898-1:1999《碳钢和合金钢制造的紧固件机械性能 第1部分：螺栓、螺钉和螺柱》。

GB/T 3098 总的标题为“紧固件机械性能”，包括以下部分：

- GB/T 3098.1—2000 紧固件机械性能 螺栓、螺钉和螺柱
- GB/T 3098.2—2000 紧固件机械性能 螺母 粗牙螺纹
- GB/T 3098.3—2000 紧固件机械性能 紧定螺钉
- GB/T 3098.4—2000 紧固件机械性能 螺母 细牙螺纹
- GB/T 3098.5—2000 紧固件机械性能 自攻螺钉
- GB/T 3098.6—2000 紧固件机械性能 不锈钢螺栓、螺钉和螺柱
- GB/T 3098.7—2000 紧固件机械性能 自挤螺钉
- GB/T 3098.8—1992 紧固件机械性能 耐热用螺纹连接副
- GB/T 3098.9—1993 紧固件机械性能 有效力矩型钢六角锁紧螺母
- GB/T 3098.10—1993 紧固件机械性能 有色金属制造的螺栓、螺钉、螺柱和螺母
- GB/T 3098.11—1995 紧固件机械性能 自钻自攻螺钉
- GB/T 3098.12—1996 紧固件机械性能 螺母锥形保证载荷试验
- GB/T 3098.13—1996 紧固件机械性能 螺栓与螺钉的扭矩试验和破坏扭矩 公称直径 1~10 mm
- GB/T 3098.14—2000 紧固件机械性能 螺母扩孔试验
- GB/T 3098.15—2000 紧固件机械性能 不锈钢螺母
- GB/T 3098.16—2000 紧固件机械性能 不锈钢紧定螺钉
- GB/T 3098.17—2000 紧固件机械性能 检查氢脆用预载荷试验 平行支承面法

ISO 898-1 对螺柱的实物拉力试验与保证载荷试验未规定拧入机体端的装卡位置，本标准予以规定(8.2条和 8.5条)。

ISO 898-1 未规定方颈及带榫螺栓头部坚固性试验模，本标准予以规定(图 4)。

ISO 898-1 未规定左旋螺纹的螺柱标志，本标准予以规定(9.4条)。

本标准是 GB/T 3098.1—1982 的修订本，主要修改如下：

- a) 仅规定在环境温度为 10~35℃条件下试验的机械性能。紧固件在较高或较低温度下，机械和物理性能可能不同(第 1 章)；
- b) 明确指出因头部几何尺寸造成头部剪切面积小于螺纹的应力截面积的紧固件，可能达不到抗拉和扭矩的要求，如沉头、半沉头和圆柱头(第 1 章)；
- c) 明确本标准未规定耐剪切应力和耐疲劳性(第 1 章)；
- d) 增加硼(B)含量的规定，并对低碳硼合金钢规定了锰的最低含量[表 2 中角注 1)、4)]；
- e) 对用于 10.9 级和 12.9 级的合金钢规定了合金元素的含量[表 2 中角注 7)]；
- f) 规定 12.9 级的表面不允许有白色磷聚集层[表 2 中角注 8)]；
- g) 用于 12.9 级的合金钢给出的化学成分和回火温度，尚在调查研究中[表 2 中角注 9)]；
- h) 增加“破坏扭矩”、“收缩率”和“表面缺陷”等性能指标，并调整部分硬度指标(表 3 中 5.3~5.5、5.10、5.12、5.18 条)；

- i) 验收用试验调整为：“○”适用于“螺纹直径 $d \leq 3$ mm 或长度 $l < 2.5 d$ ”；“●”适用于“螺纹直径 $d > 3$ mm 和长度 $l \geq 2.5 d$ ”(表 4)；
- j) 取消了“对螺纹直径 $d > 4$ mm 并且长度 $\geq 3 d$ 的紧固件，亦可采用最低硬度试验代替拉力试验。”的规定；调整了进行头部坚固性试验的规格范围[表 5 中角注 7)、9)]；
- k) 规定“再回火试验”不是必须进行的，仅适用于有争议时的仲裁试验[表 5 中角注 10)]；
- l) 对螺栓、螺钉和螺柱实物进行拉力试验与保证载荷试验时，承受拉力载荷又未旋合的螺纹长度改为：一倍螺纹直径($1d$)(8.2 条)；
- m) 规定“硬度与理论的抗拉强度，可能没有直接的换算关系”；“楔负载试验不适用于沉头螺钉”；(8.4 条和 8.6 条)；
- n) 明确规定“开槽和十字槽螺钉，不使用标志”(第 9 章)；
- o) 规定经销者使用了自己的识别标志的紧固件，应视为制造者的识别标志(9.1 条)；
- p) 对小螺栓、螺钉或受头部形状限制的产品，规定可采用“时钟面法”符号标志性能等级(表 15)；
- q) 对 $d \geq 5$ mm、六角头和六角花形头螺栓和螺钉(包括法兰面产品)所有性能等级的产品，标志是强制性的(9.3.1 条)；
- r) 规定螺柱应在无螺纹杆部标志(9.3.4 条、图 10)；
- s) 规定：所有规格的所有包装上，标志制造者的商标或识别标志和性能等级是强制性的(9.6 条)；
- t) 附录 A 中增加了指导使用的文字说明。

本标准自实施之日起，代替 GB/T 3098.1—1982。

本标准的附录 A 是提示的附录。

本标准由国家机械工业局提出。

本标准由全国紧固件标准化技术委员会归口。

本标准由机械科学研究院负责，西安标准件总厂、上海高强度螺栓厂、上海市紧固件和焊接材料技术研究所、北京标准件工业集团公司、武汉汽车标准件研究所、上海金马高强紧固件有限公司和深圳航空标准件有限公司参加起草。

本标准由全国紧固件标准化技术委员会秘书处负责解释。

ISO 前言

ISO(国际标准化组织)是一个世界性的各国国家标准团体(ISO 成员团体)的联合组织。国际标准的制定工作通常是通过 ISO 各个技术委员会进行的。每个成员团体如对某一技术委员会所进行的项目感兴趣时,也可参加该委员会。与 ISO 有关的政府的和非政府的国际组织也可参加此项工作。ISO 与国际电工委员会(IEC)在电工标准化方面有着密切的联系。

经技术委员会采纳的国际标准草案,分发给所有成员团体进行投票表决。国际标准的正式出版需要至少 75%的成员团体投票赞成。

国际标准 ISO 898-1 由 ISO/TC 2 紧固件技术委员会 SC1 紧固件机械性能分委员会制定。

第三版对第二版(ISO 898-1:1988)进行了删改与补充,是技术性修订。

ISO 898 总名称为“碳钢和合金钢紧固件机械性能”,包括以下部分:

- 第 1 部分:螺栓、螺钉和螺柱
- 第 2 部分:规定保证载荷值的螺母 粗牙螺纹
- 第 5 部分:紧定螺钉及类似的不受拉应力的螺纹紧固件
- 第 6 部分:规定保证载荷值的螺母 细牙螺纹
- 第 7 部分:螺栓与螺钉的扭矩试验和最小扭矩 公称直径 1~10 mm

本标准的附录 A 是提示的附录。

中华人民共和国国家标准

紧固件机械性能 螺栓、螺钉和螺柱

GB/T 3098.1—2000
idt ISO 898-1:1999

代替 GB/T 3098.1—1982

Mechanical properties of fasteners —Bolts, screws and studs

1 范围

本标准规定了由碳钢或合金钢制造的、在环境温度为 10~35℃ 条件下进行试验时,螺栓、螺钉和螺柱的机械性能。

该环境温度条件下判定为符合本标准的产品,在较高或较低温度下,机械和物理性能可能不同。附录 A(提示的附录)提供了高温条件下,屈服点(σ_s)或规定非比例伸长应力($\sigma_{p0.2}$)的示例。

在低于该环境温度下,产品性能,尤其是冲击韧性可能发生变化,使用者应注意。

某些紧固件,因其头部几何尺寸造成头部剪切面积小于螺纹应力截面积,可能达不到本标准关于抗拉或扭矩的要求,如沉头、半沉头和圆柱头(第 6 章)。

本标准适用的螺栓、螺钉和螺柱:

粗牙螺纹 M1.6~M39;细牙螺纹 M8×1~M39×3;

符合 GB/T 192 规定的普通螺纹;

符合 GB/T 193 规定的直径与螺距组合;

符合 GB/T 196 规定的基本尺寸;

符合 GB/T 197 规定的公差与配合;

由碳钢或合金钢制造的。

本标准不适用于紧定螺钉及类似的不受拉力的螺纹紧固件。

本标准未规定以下性能要求:

可焊接性;

耐腐蚀性(GB/T 3098.6);

工作温度高于+300℃(对 10.9 级为 250℃)或低于-50℃的性能要求;

耐剪切应力;

耐疲劳性。

注:大于本章规定的极限规格,如 $d > 39$ mm,只要能符合性能等级的所有要求,则可以使用本标准的标记制度。

2 引用标准

下列标准所包含的条文,通过在本标准中引用而构成为本标准的条文。本标准出版时,所示版本均为有效。所有标准都会被修订,使用本标准的各方应探讨使用下列标准最新版本的可能性。

GB/T 192—1981 普通螺纹 基本牙型

GB/T 193—1981 普通螺纹 直径与螺距系列(直径 1~600 mm)

GB/T 196—1981 普通螺纹 基本尺寸(直径 1~600 mm)

- GB/T 197—1981 普通螺纹 公差与配合(直径 1~355 mm)
- GB/T 228—1987 金属拉伸试验方法(neq ISO 6892:1984)
- GB/T 229—1994 金属夏比缺口冲击试验方法(eqv ISO 148:1983 和 ISO 83:1976)
- GB/T 230—1991 金属洛氏硬度试验方法
- GB/T 231—1984 金属布氏硬度试验方法
- GB/T 3098.2—2000 紧固件机械性能 螺母 粗牙螺纹(idt ISO 898-2:1992)
- GB/T 3098.3—2000 紧固件机械性能 紧定螺钉(idt ISO 898-5:1998)
- GB/T 3098.6—2000 紧固件机械性能 不锈钢螺栓、螺钉和螺柱(idt ISO 3506-1:1997)
- GB/T 3098.13—1996 紧固件机械性能 螺栓与螺钉的扭矩试验和破坏扭矩 公称直径 1~10 mm(idt ISO 898-7:1992)
- GB/T 4340.1—1999 金属维氏硬度试验 第 1 部分:试验方法(eqv ISO 6507-1:1997)
- GB/T 5277—1985 紧固件 螺栓和螺钉通孔(eqv ISO 273:1979)
- GB/T 5779.1—2000 紧固件表面缺陷 螺栓、螺钉和螺柱 一般要求(idt ISO 6157-1:1988)
- GB/T 5779.3—2000 紧固件表面缺陷 螺栓、螺钉和螺柱 特殊要求(idt ISO 6157-3:1988)

3 标记制度

螺栓、螺钉和螺柱性能等级的标记制度如表 1 所示。横坐标表示公称抗拉强度值 σ_b (以 N/mm^2 计), 而纵坐标表示最小断后伸长率 δ_5 (以 % 计)。

性能等级的标记代号, 由两部分数字组成:

第一部分数字表示公称抗拉强度的 1/100 (表 3 和 5.1 条);

第二部分数字表示公称屈服点 (σ_s) 或公称规定非比例伸长应力 ($\sigma_{p0.2}$) 与公称抗拉强度 (σ_b) 比值 (屈强比) 的 10 倍。

这两部分数字的乘积为公称屈服点的 1/10。

最小屈服点 ($\sigma_{s, \min}$) 或最小规定非比例伸长应力 ($\sigma_{p0.2, \min}$) 和最小抗拉强度 ($\sigma_{b, \min}$) 等于或大于其公称值 (表 3)。

4 材料

表 2 规定了螺栓、螺钉和螺柱各性能等级的钢种和回火温度。

材料的化学成分应符合有关材料标准的规定。

5 机械或物理性能

在环境温度下按第 8 章规定的方法进行试验时, 螺栓、螺钉和螺柱应符合表 3 规定的机械或物理性能。

6 机械和物理性能的试验项目

用第 8 章规定的方法, 对螺栓、螺钉和螺柱按表 4 和表 5 规定的 A 类或 B 类项目进行机械和物理性能试验。无论选择哪类试验, 均应符合表 3 规定的全部要求。

B 类项目应尽量采用, 但对拉力载荷小于 500 kN 或不适用 A 类项目的产品必须采用。

A 类项目适用于机械加工试件和螺杆上无螺纹部分的截面积小于螺纹的应力截面积的螺栓、螺钉和螺柱。

表 1 坐标表示的标记制度

公称抗拉强度 σ_b 公称 N/mm ²	300	400	500	600	700	800	900	1 000	1 200	1 400
7										
8										
9				6.8					12.9	
10								10.9		
12			5.8				9.8 ¹⁾			
14						8.8				
16		4.8								
18										
20										
22			5.6							
25		4.6								
30	3.6									
屈服点与抗拉强度的关系										
第二部分数字代号								6	8	9
$\frac{\text{公称屈服点}(\sigma_s)^{2)} \times 100\%}{\text{公称抗拉强度}(\sigma_b)}$ 或 $\frac{\text{公称规定非比例伸长应力}(\sigma_{p0.2})^{2)} \times 100\%}{\text{公称抗拉强度}(\sigma_b)}$								60	80	90
注：虽然本表给出了高级别的性能等级,但并不意味着这些等级适用于所有的产品。适用的性能等级应按产品标准的规定。对非标准紧固件,尽量参照类似的标准紧固件选用。 1) 仅适用于 $d \leq 16$ mm。 2) 公称数值按表 3 规定。										

表 2 材料

性能等级	材料和热处理	化学成分, %					回火温度 ℃ min
		C		P	S	B ¹⁾	
		min	max	max	max	max	
3.6 ²⁾	碳钢	—	0.20	0.05	0.06	0.003	—
4.6 ²⁾		—	0.55	0.05	0.06	0.003	—
4.8 ²⁾		—	0.55	0.05	0.06	0.003	—
5.6		0.13	0.55	0.05	0.06	0.003	—
5.8 ²⁾		—	0.55	0.05	0.06		
6.8 ²⁾		—	0.55	0.05	0.06		
8.8 ³⁾	低碳合金钢(如硼、锰或铬), 淬火并回火 或中碳钢, 淬火并回火	0.15 ⁴⁾	0.04	0.035	0.035	0.003	425
		0.25	0.55	0.035	0.035		
9.8	低碳合金钢(如硼、锰或铬), 淬火并回火 或中碳钢, 淬火并回火	0.15 ⁴⁾	0.35	0.035	0.035	0.003	425
		0.25	0.55	0.035	0.035		
10.9 ^{5), 6)}	低碳合金钢(如硼、锰或铬), 淬火并回火	0.15 ⁴⁾	0.35	0.035	0.035	0.003	340
10.9 ⁶⁾	中碳钢, 淬火并回火 或低、中碳合金钢(如硼、锰或铬), 淬火并回火 或合金钢淬火并回火 ⁷⁾	0.25	0.55	0.035	0.035	0.003	425
		0.20 ⁴⁾	0.55	0.035	0.035		
		0.20	0.55	0.035	0.035		
12.9 ^{6), 8), 9)}	合金钢, 淬火并回火 ⁷⁾	0.28	0.50	0.035	0.035	0.003	380

- 1) 硼的含量可达 0.005%, 其非有效硼可由添加钛和(或)铝控制。
- 2) 这些性能等级允许采用易切钢制造, 其硫、磷及铅的最大含量为: 硫 0.34%; 磷 0.11%; 铅 0.35%。
- 3) 为保证良好的淬透性, 螺纹直径超过 20 mm 的紧固件, 需采用对 10.9 级规定的钢。
- 4) 含碳量低于 0.25% (桶样分析) 的低碳硼合金钢的锰最低含量为: 8.8 级: 0.6%; 9.8、10.9 和 10.9 级: 0.7%。
- 5) 该产品应在性能等级代号下增加一横线标志(第 9 章)。10.9 级应符合表 3 对 10.9 级规定的所有性能, 而较低的回火温度对其在提高温度的条件下, 将造成不同程度的应力削弱(附录 A)。
- 6) 用于该性能等级的材料应具有良好的淬透性, 以保证紧固件螺纹截面的芯部在淬火后、回火前获得约 90% 的马氏体组织。
- 7) 合金钢至少应含有以下元素中的一种元素, 其最小含量为: 铬 0.30%; 镍 0.30%; 铝 0.20%; 钒 0.10%。
- 8) 考虑承受抗拉应力, 12.9 级的表面不允许有金相能测出的白色磷聚集层。
- 9) 该化学成分和回火温度尚在调查研究中。

表 3 螺栓、螺钉和螺柱的机械和物理性能

分项 条号	机械性能和物理性能		性能等级											
			3.6	4.6	4.8	5.6	5.8	6.8	8.8 ¹⁾		9.8 ²⁾	10.9	12.9	
		$d \leq 16^{3)}$		$d > 16^{3)}$										
		mm		mm										
5.1	公称抗拉强度 σ_b , N/mm ²		300	400		500		600	800	800	900	1 000	1 200	
5.2	最小抗拉强度 $\sigma_{b \min}^{4), 5)}$, N/mm ²		330	400	420	500	520	600	800	830	900	1 040	1 220	
5.3	维氏硬度 HV $F \geq 98 \text{ N}$	min	95	120	130	155	160	190	250	255	290	320	385	
		max	220 ⁶⁾					250	320	335	360	380	435	
5.4	布氏硬度 HB $F = 30 D^2$	min	90	114	124	147	152	181	238	242	276	304	366	
		max	209 ⁸⁾					238	304	318	342	361	414	
5.5	洛氏硬度 HR	min	HRB	52	67	71	79	82	89	—	—	—	—	
			HRC	—	—	—	—	—	—	22	23	28	32	39
		max	HRB	95.0 ⁶⁾					99.5	—	—	—	—	—
			HRC	—					—	32	34	37	39	44
5.6	表面硬度 HV 0.3	max	—					7)						
5.7	屈服点 σ_s , N/mm ²	公称	180	240	320	300	400	480	—	—	—	—	—	
		min	190	240	340	300	420	480	—	—	—	—	—	
5.8	规定非比例伸长应力 $\sigma_{p0.2}$, N/mm ²	公称	—					—	640	640	720	900	1 080	
		min	—					—	640	660	720	940	1 100	
5.9	保证应力	S_p/σ_s 或 $S_p/\sigma_{p0.2}$	0.94	0.94	0.91	0.93	0.90	0.92	0.91	0.91	0.90	0.88	0.88	
		S_p , N/mm ²	180	225	310	280	380	440	580	600	650	830	970	
5.10	破坏扭矩 M_B , N·m	min	—					按 GB/T 3098.13 规定						
5.11	断后伸长率 δ , %	min	25	22	—	20	—	—	12	12	10	9	8	
5.12	断面收缩率 ψ , %	min	—					52		48	48	44		
5.13	楔负载 ⁵⁾	对螺栓和螺钉(不包括螺柱)实物进行测试,应符合表 6 或表 8 的规定												
5.14	冲击吸收功 A_{ku} , J	min	—		25	—		30	30	25	20	15		
5.15	头部坚固性	不得断裂												
5.16	螺纹未脱碳层的最小高度 E	—					$\frac{1}{2} H_1$		$\frac{2}{3} H_1$	$\frac{3}{4} H_1$				
	全脱碳层的最大深度 G , mm	—					0.015							
5.17	再回火后的硬度	—					回火前后硬度均值之差不大于 20 HV							
5.18	表面缺陷	按 GB/T 5779.1 或 GB/T 5779.3 规定												

- 1) 因超拧造成载荷超出保证载荷时,对螺纹直径 $d \leq 16 \text{ mm}$ 的 8.8 级螺栓,则增加了螺母脱扣的危险。推荐参考 GB/T 3098.2。
- 2) 仅适用于螺纹直径 $d \leq 16 \text{ mm}$ 。
- 3) 对钢结构用螺栓为 12 mm。
- 4) 最小抗拉强度适用于公称长度 $l \geq 2.5 d$ 的产品;最低硬度适用于长度 $l < 2.5 d$ 以及其他不能进行拉力试验(如头部结构的影响)的产品。
- 5) 对螺栓、螺钉和螺柱的实物进行楔负载试验时,应按 $\sigma_{b \min}$ 计算。
- 6) 在螺栓、螺钉和螺柱末端测试的硬度的最大值为:250 HV、238 HB 或 99.5 HRB。
- 7) 表面硬度不应比芯部硬度高出 30 个维氏硬度值。10.9 级的表面硬度不应大于 390 HV 0.3。
- 8) 当不能测定屈服点 σ_s 时,允许以测量规定非比例伸长应力 $\sigma_{p0.2}$ 代替。4、8、5.8 和 6.8 级的 σ_s 值仅为计算用,不是试验数值。
- 9) 按性能等级标记的屈服比和规定非比例伸长应力 $\sigma_{p0.2}$ 适用于机械加工试件。因受试件加工方法和尺寸的影响,这些数值与螺栓和螺钉实物测出的数值是不相同的。

表 4 试验项目¹⁾索引

尺寸	螺纹直径 $d \leq 3$ mm 或长度 $l < 2.5 d$ ²⁾	螺纹直径 $d > 3$ mm 和长度 $l \geq 2.5 d$
验收用试验	○	●
1) 见表 5。		
2) 亦包括特殊头型或杆部结构比螺纹截面强度更弱的螺栓和螺钉。		

表 5 验收用 A 类和 B 类试验项目
(本程序适用于机械性能而不适用于化学性能)

试验组别	性能		A 类试验项目				B 类试验项目			
			试验方法	性能等级		试验方法	性能等级			
				3.6、4.6 5.6	8.8、9.8 10.9 12.9		3.6、4.6 4.8、5.6 5.8、6.8	8.8、9.8 10.9 12.9		
I	5.2	最小抗拉强度 $\sigma_{b, \min}$	8.1	拉力试验 ¹⁾	●	●	8.2	拉力试验	●	●
	5.3 和 5.4 和 5.5	最低硬度 ²⁾ 最高硬度	8.4	硬度试验 ³⁾	○	○	8.4	硬度试验 ³⁾	○	○
	●	●			●	●				
	○	○			○	○				
	●				●					
5.6	最高表面硬度				○				○	
II	5.7	最小屈服点 $\sigma_{s, \min}$ ⁴⁾	8.1	拉力试验	●					
	5.8	屈服强度 $\sigma_{0.2}$	8.1	拉力试验		●				
	5.9	保证应力 S_p					8.5	保证载荷试验	●	●
	5.10	破坏扭矩 M_B					8.3	扭矩试验 ⁵⁾		○
III	5.11	最小断后伸长率 δ^4	8.1	拉力试验	●	●				
	5.12	最小断面收缩率 ψ_{\min}	8.1	拉力试验		●				
	5.13	楔负载 ⁶⁾					8.6	楔负载试验 ¹⁾	●	●
IV	5.14	最小冲击吸收功 A_{ku}	8.7	冲击试验 ⁷⁾	● ⁸⁾	●				
	5.15	头部坚固性 ⁹⁾					8.8	头部坚固性试验	○	○
V	5.16	最大脱碳层	8.9	脱碳试验		● ○	8.9	脱碳试验		● ○
	5.17	再回火后的硬度	8.10	再回火试验 ¹⁰⁾		● ○	8.10	再回火试验 ¹⁰⁾		● ○
	5.18	表面缺陷	8.11	表面缺陷试验	● ○	● ○	8.11	表面缺陷试验	● ○	● ○

- 1) 如果进行了楔负载试验,则不必再做拉力试验。
- 2) 最低硬度仅适用于公称长度 $l < 2.5d$ 和不能进行拉力试验或扭矩试验的产品(如头部结构的影响)。
- 3) 可以采用维氏、布氏或洛氏硬度进行试验,如有争议,以维氏硬度试验为验收依据。
- 4) 仅适用于长度 $l \geq 6d$ 的螺栓、螺钉和螺柱。
- 5) 仅适用于不能进行拉力试验的螺栓和螺钉。
- 6) 头部结构比螺纹截面强度更弱的特殊头型的螺栓和螺钉,不进行楔负载试验。
- 7) 根据用户要求,仅适用于螺纹直径 $d \geq 16$ mm 的螺栓、螺钉和螺柱。
- 8) 仅适用于 5.6 级。
- 9) 仅适用于螺纹直径 $d \leq 10$ mm,且长度太短而不允许进行楔负载试验的螺栓和螺钉。
- 10) 不是必须进行的,仅适用于有争议时的仲裁试验。

7 最小拉力载荷和保证载荷

最小拉力载荷和保证载荷按表 6~表 9 规定。

表 6 最小拉力载荷——粗牙螺纹

螺纹规格 <i>d</i>	螺纹的应力 截面积 $A_s^{1)}$ mm^2	性能等级									
		3.6	4.6	4.8	5.6	5.8	6.8	8.8	9.8	10.9	12.9
		最小拉力载荷($A_s \times \sigma_b \text{ min}$), N									
M3	5.03	1 660	2 010	2 110	2 510	2 620	3 020	4 020	4 530	5 230	6 140
M3.5	6.78	2 240	2 710	2 850	3 390	3 530	4 070	5 420	6 100	7 050	8 270
M4	8.78	2 900	3 510	3 690	4 390	4 570	5 270	7 020	7 900	9 130	10 700
M5	14.2	4 690	5 680	5 960	7 100	7 380	8 520	11 350	12 800	14 800	17 300
M6	20.1	6 630	8 040	8 440	10 000	10 400	12 100	16 100	18 100	20 900	24 500
M7	28.9	9 540	11 600	12 100	14 400	15 000	17 300	23 100	26 000	30 100	35 300
M8	36.6	12 100	14 600	15 400	18 300	19 000	22 000	29 200	32 900	38 100	44 600
M10	58	19 100	23 200	24 400	29 000	30 200	34 800	46 400	52 200	60 300	70 800
M12	84.3	27 800	33 700	35 400	42 200	43 800	50 600	67 400 ²⁾	75 900	87 700	103 000
M14	115	38 000	46 000	48 300	57 500	59 800	69 000	92 000 ²⁾	104 000	120 000	140 000
M16	157	51 800	62 800	65 900	78 500	81 600	94 000	125 000 ²⁾	141 000	163 000	192 000
M18	192	63 400	76 800	80 600	96 000	99 800	115 000	159 000	—	200 000	234 000
M20	245	80 800	98 000	103 000	122 000	127 000	147 000	203 000	—	255 000	299 000
M22	303	100 000	121 000	127 000	152 000	158 000	182 000	252 000	—	315 000	370 000
M24	353	116 000	141 000	148 000	176 000	184 000	212 000	293 000	—	367 000	431 000
M27	459	152 000	184 000	193 000	230 000	239 000	275 000	381 000	—	477 000	560 000
M30	561	185 000	224 000	236 000	280 000	292 000	337 000	466 000	—	583 000	684 000
M33	694	229 000	278 000	292 000	347 000	361 000	416 000	576 000	—	722 000	847 000
M36	817	270 000	327 000	343 000	408 000	425 000	490 000	678 000	—	850 000	997 000
M39	976	322 000	390 000	410 000	488 000	508 000	586 000	810 000	—	1 020 000	1 200 000

1) A_s 的计算见 8.2 条。
2) 对钢结构用螺栓, 分别以 70 000 N、95 500 N 和 130 000 N 代替。

表 7 保证载荷——粗牙螺纹

螺纹规格 d	螺纹的应力 截面积 $A_s^{1)}$ mm^2	性能等级									
		3.6	4.6	4.8	5.6	5.8	6.8	8.8	9.8	10.9	12.9
		保证载荷($A_s \times S_p$), N									
M3	5.03	910	1 130	1 560	1 410	1 910	2 210	2 920	3 270	4 180	4 880
M3.5	6.78	1 220	1 530	2 100	1 900	2 580	2 980	3 940	4 410	5 630	6 580
M4	8.78	1 580	1 980	2 720	2 460	3 340	3 860	5 100	5 710	7 290	8 520
M5	14.2	2 560	3 200	4 400	3 980	5 400	6 250	8 230	9 230	11 800	13 800
M6	20.1	3 620	4 520	6 230	5 630	7 640	8 840	11 600	13 100	16 700	19 500
M7	28.9	5 200	6 500	8 960	8 090	11 000	12 700	16 800	18 800	24 000	28 000
M8	36.6	6 590	8 240	11 400	10 200	13 900	16 100	21 200	23 800	30 400	35 500
M10	58	10 400	13 000	18 000	16 200	22 000	25 500	33 700	37 700	48 100	56 300
M12	84.3	15 200	19 000	26 100	23 600	32 000	37 100	48 900 ²⁾	54 800	70 000	81 800
M14	115	20 700	25 900	35 600	32 200	43 700	50 600	66 700 ²⁾	74 800	95 500	112 000
M16	157	28 300	35 300	48 700	44 000	59 700	69 100	91 000 ²⁾	102 000	130 000	152 000
M18	192	34 600	43 200	59 500	53 800	73 000	84 500	115 000	—	159 000	186 000
M20	245	44 100	55 100	76 000	68 600	93 100	108 000	147 000	—	203 000	238 000
M22	303	54 500	68 200	93 900	84 800	115 000	133 000	182 000	—	252 000	294 000
M24	353	63 500	79 400	109 000	98 800	134 000	155 000	212 000	—	293 000	342 000
M27	459	82 600	103 000	142 000	128 000	174 000	202 000	275 000	—	381 000	445 000
M30	561	101 000	126 000	174 000	157 000	213 000	247 000	337 000	—	466 000	544 000
M33	694	125 000	156 000	215 000	194 000	264 000	305 000	416 000	—	576 000	673 000
M36	817	147 000	184 000	253 000	229 000	310 000	359 000	490 000	—	678 000	792 000
M39	976	176 000	220 000	303 000	273 000	371 000	429 000	586 000	—	810 000	947 000

1) A_s 的计算见 8.2 条。
2) 对钢结构用螺栓, 分别以 50 700 N、68 800 N 和 94 500 N 代替。

表 8 最小拉力载荷——细牙螺纹

螺纹规格 $d \times P^{1)}$	螺纹的 应力 截面积 $A_s^{2)}$ mm ²	性能等级									
		3.6	4.6	4.8	5.6	5.8	6.8	8.8	9.8	10.9	12.9
		最小拉力载荷($A_s \times \sigma_{b \min}$), N									
M8×1	39.2	12 900	15 700	16 500	19 600	20 400	23 500	31 360	35 300	40 800	47 800
M10×1	64.5	21 300	25 800	27 100	32 300	33 500	38 700	51 600	58 100	67 100	78 700
M10×1.25	61.2	20 200	24 500	25 700	30 600	31 800	36 700	49 000	55 100	63 600	74 700
M12×1.25	92.1	30 400	36 800	38 700	46 100	47 900	55 300	73 700	82 900	95 800	112 400
M12×1.5	88.1	29 100	35 200	37 000	44 100	45 800	52 900	70 500	79 300	91 600	107 500
M14×1.5	125	41 200	50 000	52 500	62 500	65 000	75 000	100 000	112 000	130 000	152 000
M16×1.5	167	55 100	66 800	70 100	83 500	86 800	100 000	134 000	150 000	174 000	204 000
M18×1.5	216	71 300	86 400	90 700	108 000	112 000	130 000	179 000	—	225 000	264 000
M20×1.5	272	89 800	109 000	114 000	136 000	141 000	163 000	226 000	—	283 000	332 000
M22×1.5	333	110 000	133 000	140 000	166 000	173 000	200 000	276 000	—	346 000	406 000
M24×2	384	127 000	154 000	161 000	192 000	200 000	230 000	319 000	—	399 000	469 000
M27×2	496	164 000	198 000	208 000	248 000	258 000	298 000	412 000	—	516 000	605 000
M30×2	621	205 000	248 000	261 000	310 000	323 000	373 000	515 000	—	646 000	758 000
M33×2	761	251 000	304 000	320 000	380 000	396 000	457 000	632 000	—	791 000	928 000
M36×3	865	285 000	346 000	363 000	432 000	450 000	519 000	718 000	—	900 000	1 055 000
M39×3	1 030	340 000	412 000	433 000	515 000	536 000	618 000	855 000	—	1 070 000	1 260 000

1) P——螺距。
2) A_s 的计算见 8.2 条。

表 9 保证载荷——细牙螺纹

螺纹规格 $d \times P^{1)}$	螺纹的 应力 截面积 $A_s^{2)}$ mm ²	性能等级									
		3.6	4.6	4.8	5.6	5.8	6.8	8.8	9.8	10.9	12.9
		保证载荷($A_s \times S_p$), N									
M8×1	39.2	7 060	8 820	12 200	11 000	14 900	17 200	22 700	25 500	32 500	38 000
M10×1	64.5	11 600	14 500	20 000	18 100	24 500	28 400	37 400	41 900	53 500	62 700
M10×1.25	61.2	11 000	13 800	19 000	17 100	23 300	26 900	35 500	39 800	50 800	59 400
M12×1.25	92.1	16 600	20 700	28 600	25 800	35 000	40 500	53 400	59 900	76 400	89 300
M12×1.5	88.1	15 900	19 800	27 300	24 700	33 500	38 800	51 100	57 300	73 100	85 500
M14×1.5	125	22 500	28 100	38 800	35 000	47 500	55 000	72 500	81 200	104 000	121 000
M16×1.5	167	30 100	37 600	51 800	46 800	63 500	73 500	96 900	109 000	139 000	162 000
M18×1.5	216	38 900	48 600	67 000	60 500	82 100	95 000	130 000	—	179 000	210 000
M20×1.5	272	49 000	61 200	84 300	76 200	103 000	120 000	163 000	—	226 000	264 000

表 9 (完)

螺纹规格 $d \times P^{1)}$	螺纹的 应力 截面积 $A_s^{2)}$ mm ²	性能等级									
		3.6	4.6	4.8	5.6	5.8	6.8	8.8	9.8	10.9	12.9
		保证载荷($A_s \times S_p$), N									
M22×1.5	333	59 900	74 900	103 000	93 200	126 000	146 000	200 000	—	276 000	323 000
M24×2	384	69 100	86 400	119 000	108 000	146 000	169 000	230 000	—	319 000	372 000
M27×2	496	89 300	112 000	154 000	139 000	188 000	218 000	298 000	—	412 000	481 000
M30×2	621	112 000	140 000	192 000	174 000	236 000	273 000	373 000	—	515 000	602 000
M33×2	761	137 000	171 000	236 000	213 000	289 000	335 000	457 000	—	632 000	738 000
M36×3	865	156 000	195 000	268 000	242 000	329 000	381 000	519 000	—	718 000	839 000
M39×3	1 030	185 000	232 000	319 000	288 000	391 000	453 000	618 000	—	855 000	999 000

1) P——螺距。
2) A_s 的计算见 8.2 条。

8 试验方法

8.1 机械加工试件的拉力试验

按图 1 及 GB/T 228 对机械加工试件进行拉力试验, 检验以下性能:

- a) 抗拉强度 σ_b ;
- b) 屈服点 σ_s 或规定非比例伸长应力 $\sigma_{p0.2}$;
- c) 断后伸长率 δ_5 ;

$$\delta_5 = \frac{L_u - L_0}{L_0} \times 100\%$$

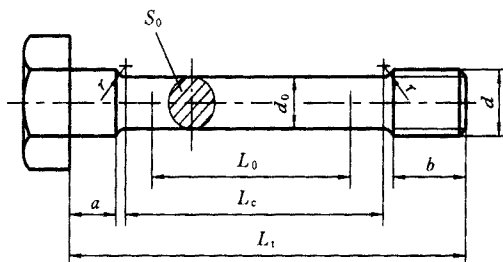
- d) 断面收缩率 ψ :

$$\psi = \frac{S_0 - S_u}{S_0} \times 100\%$$

如果由于螺栓长度较短而不能确定断后伸长率时, 则断面收缩率应按 $L_0 \geq 3d_0$ 进行测量。

对 $d > 16$ mm, 并经热处理的螺栓、螺钉和螺柱, 当加工试件时, 其杆部直径的减小量不应超过试件原有直径的 25% (截面积约为 44%)。

对 4.8、5.8 和 6.8 级(冷成型)的产品, 应进行实物拉力试验(8.2 条)。



d —螺纹公称直径; d_0 —试件直径($d_0 < \text{螺纹小径}$); b —螺纹长度($b \geq d$);

$L_0 \geq 5d_0$ 或 $(5.65 \sqrt{S_0})$, 初始测量长度用于确定断后伸长率; $L_0 \geq 3d_0$ 用于确定断面收缩率;

L_c —直线部分的长度($L_c + d_0$); L_1 —试件的总长度($L_c + 2r + b$); L_u —最终测量长度;

S_0 —拉力试验前的横截面积; S_u —断裂后的横截面积; r —圆角半径($r \geq 4$ mm); $a \geq 0$

图 1 拉力试验的机械加工试件

8.2 螺栓、螺钉和螺柱的实物拉力试验

对螺栓、螺钉和螺柱的实物应进行与机械加工试件(8.1条)类同的拉力试验,以确定其抗拉强度。应按螺纹的应力截面积 A_s 计算抗拉强度 σ_b , A_s 为:

$$A_s = \frac{\pi}{4} \left(\frac{d_2 + d_3}{2} \right)^2$$

式中: d_2 ——螺纹中径的基本尺寸, mm;

d_3 ——螺纹小径的基本尺寸(d_1)减去螺纹原始三角形高度(H)的 1/6 值, 即:

$$d_3 = d_1 - \frac{H}{6} \quad \text{mm}$$

H ——螺纹原始三角形高度($H=0.866\ 025\ P$), mm;

P ——螺距, mm;

π ——圆周率, $\pi=3.141\ 6$ 。

螺栓、螺钉和螺柱实物拉力试验的载荷在表 6~表 9 中给出。

对螺栓、螺钉和螺柱实物进行试验时,承受拉力载荷又未旋合的螺纹长度应大于等于一倍螺纹直径 ($1\ d$);对螺柱的拧入机体端应拧紧在专用夹具中。当试验拉力达到表 6 或表 8 规定的拉力载荷时,不得断裂;载荷大于该值,直至拉断,断裂应发生在杆部或未旋合的螺纹长度内,而不应发生在头与杆的交接处。

为避免试件承受横向载荷,试验机的夹头应能自动定心。试验时,夹头的移动速度不应超过 25 mm/min。

8.3 扭矩试验

扭矩试验见 GB/T 3098.13。

该试验适用于螺纹公称直径: $3\ \text{mm} \leq d \leq 10\ \text{mm}$, 且由于长度太短而不能实施拉力试验的螺栓和螺钉产品。

8.4 硬度试验

常规检查在去除试件的镀层或其他涂层并经适当处理后进行。螺栓、螺钉和螺柱的硬度应在头部、末端或杆部进行测定。

对所有性能等级,如果超出最高硬度,则应在距末端一个螺纹直径的截面上、1/2 半径处再次进行试验,其硬度值不得超过最高硬度。验收时如有争议,应以维氏硬度为仲裁试验。

表面硬度应在末端或六角平面上测定。为保证测定的准确性,以及保持材料表层的原始性能,被测部位应经过研磨或抛光。表面硬度应以 HV0.3 维氏硬度试验为仲裁试验。

HV0.3 的表面硬度值应与同样试件的芯部硬度值进行比较,以确定其实际的对照值。允许表面硬度高于芯部硬度,其差值最大为 30 个维氏硬度值;否则,表示已渗碳。

为判断螺栓、螺钉或螺柱表面渗碳情况,应以 8.8~12.9 级芯部硬度与表面硬度的差值为依据。

硬度与理论的抗拉强度可能没有直接的换算关系。最大硬度值的确定,除考虑理论的最大抗拉强度外,还需考虑其他因素(如脆断)。

注:应当注意区分,硬度的增加是由于渗碳,还是热处理或表面冷作硬化而引起的。

8.4.1 维氏硬度试验

维氏硬度试验按 GB/T 4340.1 规定。

8.4.2 布氏硬度试验

布氏硬度试验按 GB/T 231 规定。

8.4.3 洛氏硬度试验

洛氏硬度试验按 GB/T 230 规定。

8.5 螺栓、螺钉和螺柱实物的保证载荷试验

保证载荷试验由两个主要程序组成：

- a) 施加一个规定的保证载荷(图 2)；
- b) 测量由保证载荷引起的永久伸长量。

按表 7 或表 9 给出的保证载荷，在拉力试验机上对试件施加轴向载荷，并保持 15 s。承受载荷又未旋合的螺纹长度应为一倍螺纹直径($1d$)。

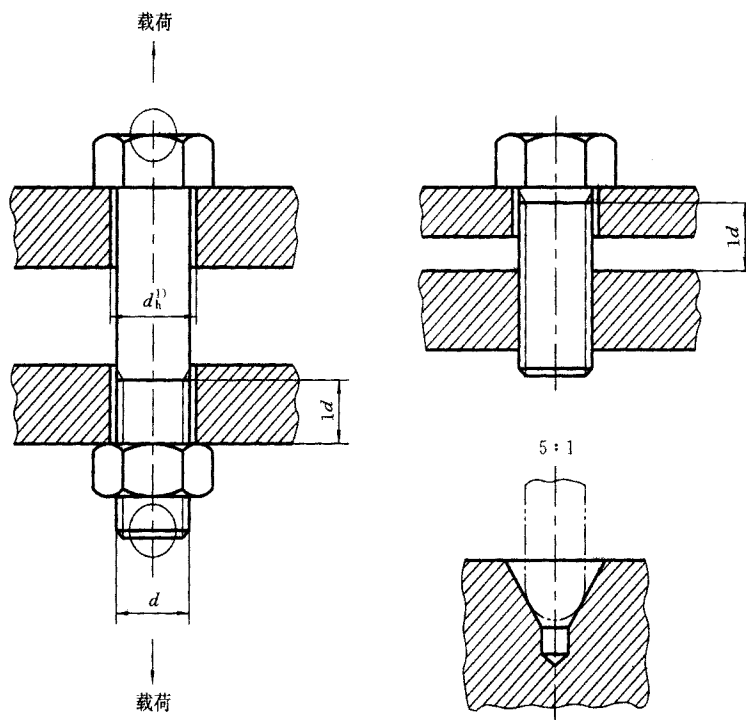
对全螺纹试件，承受载荷又未旋合的螺纹长度应接近实际的一倍螺纹直径($1d$)。对螺柱进行试验时，应将拧入机体端(或等长双头螺柱的任一端)拧紧在专用夹具中。

为测量永久伸长量，试件每端应进行适当加工，见图 2。施加保证载荷前、后，应将试件装入带球面测头的台架式测量装置中。应使用手套或钳子，使测量误差减少到最小。

为符合保证载荷试验要求，施加载荷后的螺栓、螺钉或螺柱的长度应与加载前的相同，其误差 $\pm 12.5 \mu\text{m}$ 为允许的测量误差。

为避免试件承受横向载荷，试验机的夹头应能自动定心。试验时，夹头的移动速度不应超过 3 mm/min 。

受某些不确定因素，如直线度和螺纹对中性(加大测量误差)的影响，第一次施加保证载荷时，可能导致紧固件产生明显的伸长。在这种情况下，可使用比规定值增大 3% 的载荷进行第二次保证载荷试验。如果施加这种载荷后与加载前的长度相同(误差在 $\pm 12.5 \mu\text{m}$ 以内)，则应认为符合要求。



测头与紧固件末端的中心孔应为“球-锥”接触。

1) d_h 按 GB/T 5277 对中等装配系列的规定。

图 2 对紧固件实物施加保证载荷试验

8.6 螺栓和螺钉(不包括螺柱)实物的楔负载试验

楔负载试验不适用于沉头螺钉。

使用图 3 的楔垫按 GB/T 228 的规定进行拉力试验。

从螺栓和螺钉的螺纹收尾到夹具的螺母支承面的最小距离为一倍螺纹直径($\geq 1d$)。符合表 10 和表 11，并经淬硬的楔垫应置于螺栓或螺钉头下。拉力试验应持续到发生断裂。

断裂应在杆部或未旋合的螺纹长度内,而不应发生在头部和头杆交接处。在进行楔负载试验的过程中,螺栓或螺钉试件断裂前,应能达到相应性能等级规定的最小拉力载荷。

全螺纹的螺栓或螺钉,如断裂自未旋合的螺纹部分起始,即使在拉断前已延伸或扩展到头下圆角或头部,仍应视为符合本试验要求。

C级产品,楔垫圆角 r_1 按下式计算:

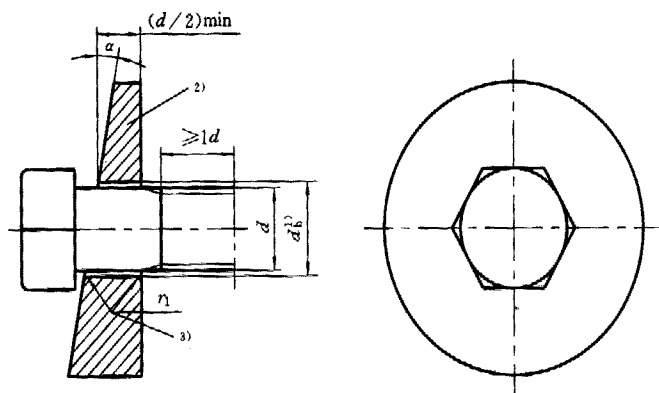
$$r_1 = r_{\max} + 0.2$$

式中: r_{\max} ——头下圆角半径的最大值;

$$r_{\max} = \frac{d_{s\max} - d_{s\min}}{2}$$

d_s ——过渡圆直径;

d_s ——无螺纹杆径。



- 1) d_b 按 GB/T 5277 对中等装配系列(表 10)的规定。
- 2) 硬度 45 HRC_{min}。
- 3) 圆角或 45°倒角。

图 3 螺栓、螺钉实物楔负载试验

表 10 楔负载试验用孔径 mm

螺纹直径 d	$d_b^1)$	r_1	螺纹直径 d	$d_b^1)$	r_1
3	3.4	0.7	16	17.5	1.3
3.5	3.9	0.7	18	20	1.3
4	4.5	0.7	20	22	1.3
5	5.5	0.7	22	24	1.6
6	6.6	0.7	24	26	1.6
7	7.6	0.8	27	30	1.6
8	9	0.8	30	33	1.6
10	11	0.8	33	36	1.6
12	13.5	0.8	36	39	1.6
14	15.5	1.3	39	42	1.6

1) 对方颈螺栓,该孔应能与方颈相配。

表 11 楔垫尺寸

螺纹直径 d mm	性能等级			
	无螺纹杆部长度 $l_s \geq 2d$		全螺纹或无螺纹杆部长度 $l_s < 2d$	
	3.6、4.6、4.8、5.6、 5.8、8.8、9.8、10.9、	6.8、12.9	3.6、4.6、4.8、5.6、 5.8、8.8、9.8、10.9	6.8、12.9
	$\alpha \pm 0^\circ 30'$			
$d \leq 20$	10°	6°	6°	4°
$20 < d \leq 39$	6°	4°	4°	4°

头部支承面直径超过 $1.7d$ 、未通过楔负载试验要求的产品，可将头部加工到 $1.7d$ ，并按表 11 规定的楔垫再次进行试验。

此外，对头部支承面直径超过 $1.9d$ 的产品，可将楔垫角 10° 减小为 6° 。

8.7 机械加工试件的冲击试验

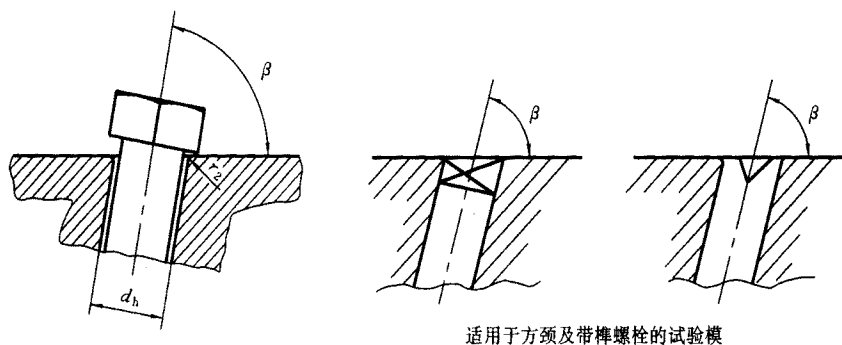
冲击试验按 GB/T 229 规定。试件应沿螺杆纵向，尽量靠近螺栓、螺钉或螺柱的表面并按 GB/T 229 图 3 规定的缺口深度为 5 mm 的标准夏比 U 型缺口冲击试样截取。试件无刻槽的一边，应靠近螺杆表面。仅对螺纹直径 $d \geq 16$ mm 的产品进行该项试验。

8.8 对 $d \leq 10$ mm、且长度太短而不能进行楔负载试验的螺栓和螺钉实物的头部坚固性试验

头部坚固性试验按图 4 和表 12 的规定。

用锤打击数次使螺栓或螺钉的头部弯曲 $90^\circ - \beta$ 角，在头部、支承面与杆部过渡圆处，放大 8~10 倍，用目测检查，不得发现任何裂缝。

全螺纹的螺栓或螺钉，即使在第一扣螺纹上出现裂缝，只要头部未完全断掉，仍应视为符合本试验要求。



注

1 d_h 和 r_2 ($r_2 = r_1$) 见表 10。

2 试验板厚度应 $> 2d$ 。

图 4 头部坚固性试验

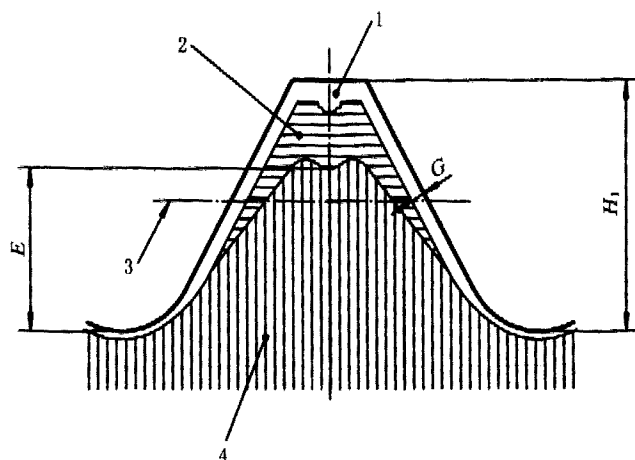
表 12 β 角数值

性能等级	3.6	4.6	5.6	4.8	5.8	6.8	8.8	9.8	10.9	12.9
β	60°					80°				

8.9 脱碳试验：表面碳势评定

用适当的测量方法(8.9.2.1 条或 8.9.2.2 条)在螺纹纵向截面上进行试验，以确定基体金属区的高度(E)和全脱碳层的深度(G)是否在规定的极限内(图 5)。

G 的最大值和 E 的最小值均应符合表 3 规定。



1—全脱碳层；2—不完全脱碳层；3—中径线；4—基体金属
 H_1 —最大实体条件下外螺纹的牙型高度

图 5 脱碳层分布图

8.9.1 定义

8.9.1.1 基体金属硬度

恰好在显示渗碳或脱碳造成的硬度增加或减少之前最接近表面的硬度(测试时,沿芯部向外径横切)。

8.9.1.2 脱碳

通常指黑色金属材料(钢)表面碳的损耗。

8.9.1.3 不完全脱碳

由于碳的损耗已使回火马氏体轻度变色,且硬度明显地比相邻基体硬度低的脱碳。

8.9.1.4 全脱碳

由于碳全部损耗,在金相检查中只能看到铁素体组织的脱碳。

8.9.1.5 增碳

使基体金属表面增加碳含量的结果。

8.9.2 测量方法

8.9.2.1 金相法

本方法可同时测定 E 值和 G 值。

对已完成热处理工序的螺栓、螺钉或螺柱,从距离末端约半个螺纹直径($1/2 d$)的部位,沿螺纹中心线截取一纵向截面的试件。为进行研磨和抛光,可将试件安装在夹具中或最好嵌入塑料中。

安装后,对表面进行研磨和抛光,直到可进行金相检查。

通常,浸入 3% 的硝酸乙醇腐蚀液(浓缩硝酸与乙醇混合液),能显示由于脱碳而造成的金相结构的变化。

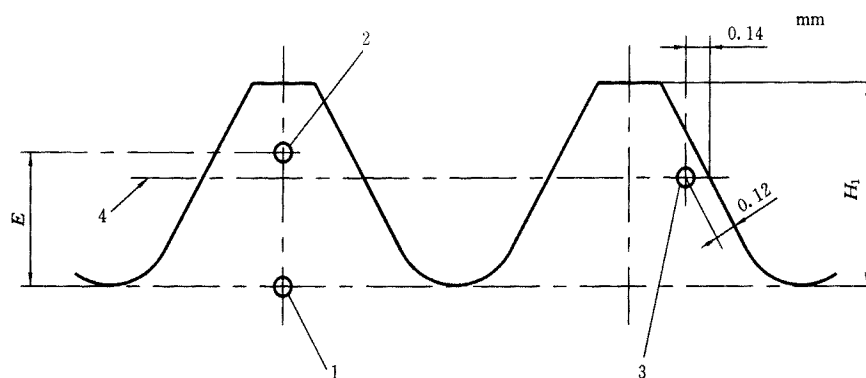
除非与用户另有协议,否则应放大 100 倍进行检查。

如果显微镜带有毛玻璃屏,则可藉助刻度直接测量脱碳的程度。如用目镜测量,则应使用带十字准线或刻度的。

8.9.2.2 硬度法(不完全脱碳的仲裁方法)

硬度测量方法仅适用于螺距 $P \geq 1.25 \text{ mm}$ 的螺纹。

在图 6 所示的 3 个点上,测定维氏硬度。 E 值按表 13 规定。采用载荷应为 300 g。



1,2,3—测量点;4—中径线

$$HV_2 \geq HV_1 - 30$$

$$HV_3 \leq HV_2 + 30$$

图6 脱碳层试验的硬度测量法

表13 H_1 和 E 的数值

mm

螺距 $P^{1)}$		0.5	0.6	0.7	0.8	1	1.25	1.5	1.75	2	2.5	3	3.5	4	
H_1		0.307	0.368	0.429	0.491	0.613	0.767	0.920	1.074	1.227	1.534	1.840	2.147	2.454	
$E^{2)}$ min	性能 等级	8.8, 9.8	0.154	0.184	0.215	0.245	0.307	0.384	0.460	0.537	0.614	0.767	0.920	1.074	1.227
		10.9	0.205	0.245	0.286	0.327	0.409	0.511	0.613	0.716	0.818	1.023	1.227	1.431	1.636
		12.9	0.230	0.276	0.322	0.368	0.460	0.575	0.690	0.806	0.920	1.151	1.380	1.610	1.841

1) $P \leq 1$ mm 时, 仅用金相法。

2) 按表3中5.16项的规定计算。

第3点的硬度应在螺纹中径线上, 并在测定第1点和第2点硬度相邻的牙上进行测量。

第2点的维氏硬度值应等于或大于第1点硬度值减去30个维氏硬度单位。此时, 未脱碳层的高度 E 应符合表13的规定。

第3点的维氏硬度值应等于或小于第1点硬度值加上30个维氏硬度单位。高于30个维氏硬度单位, 表示已渗碳, 是不允许的。

全脱碳层达到表3规定的最大值, 则不能采用硬度法。

注: 应当注意区分, 硬度的增加是由于渗碳还是热处理或表面冷作硬化而引起的。

8.10 再回火试验

测定同一螺栓、螺钉或螺柱试件上再回火试验前、后三点硬度, 其平均值之差不应大于20个维氏硬度值。再回火温度应比表2规定的最低回火温度低10℃, 并保温30 min。

8.11 表面缺陷检查

表面缺陷检查见 GB/T 5779.1 或 GB/T 5779.3。

进行A类试验项目的试件, 应在机械加工前进行表面缺陷检查。

9 标志

按本标准要求制造的紧固件, 应根据9.1~9.5条的规定进行标志。

只有符合本标准的所有技术要求, 紧固件产品才能按第3章的标记制度进行标志和(或)标记。

除非在产品标准中另有规定, 否则头部顶面的凸字标志高度不应包括在头部高度尺寸范围内。

开槽和十字槽螺钉, 不使用标志。

9.1 制造者的识别标志

在要求标志性能等级的所有产品上, 制造者的识别标志应在整个制造过程中显示。在不要求标志性的

能等级的产品上,也推荐标志制造者的识别标志。

经销者使用了自己的识别标志的紧固件,应视为制造者的识别标志。

9.2 性能等级的标志

性能等级的标志代号见表 14。

表 14 标志代号

性能等级	3.6	4.6	4.8	5.6	5.8	6.8	8.8	9.8	10.9	10.9	12.9
标志代号 ¹⁾	3.6	4.6	4.8	5.6	5.8	6.8	8.8	9.8	10.9	10.9 ²⁾	12.9

1) 标志代号中的“.”可以省略。

2) 当采用低碳马氏体钢制造 10.9 级时使用,见表 2。

对小螺栓、螺钉或头部形状不允许按表 14 的规定标志时,可按表 15 给出的“时钟面法”符号标志性能等级。

表 15 螺栓和螺钉的“时钟面法”符号

	性能等级					
	3.6	4.6	4.8	5.6	5.8	6.8
标志代号						
	性能等级					
	8.8	9.8	10.9	10.9	12.9	
标志代号						
1) 12 点的位置(参照标志)应标志制造者的识别标志,或者标志一个圆点。						
2) 用一个长划线或两个长划线标志,对 12.9 级用一个圆点标志。						

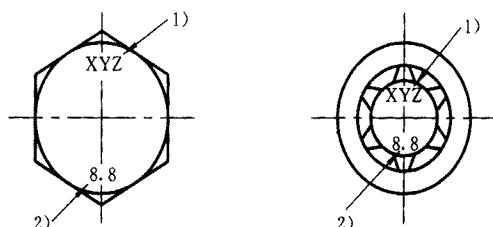
9.3 识别

9.3.1 六角头和六角花形头螺栓和螺钉

六角头和六角花形头螺栓和螺钉(包括法兰面产品)应标志制造者的识别标志和表 14 给出的性能等级标志代号。

对所有性能等级的产品,标志是强制性的,并最好在头部顶面用凸字或凹字标志,或在头部侧面用凹字标志(图 7)。对带法兰面的螺栓或螺钉,应在法兰上标志(因其制造工艺不允许在头部顶面标志)。

对公称直径 $d \geq 5$ mm 的六角和六角花形头螺栓和螺钉要求标志。



- 1) 制造者的识别标志。
2) 性能等级。

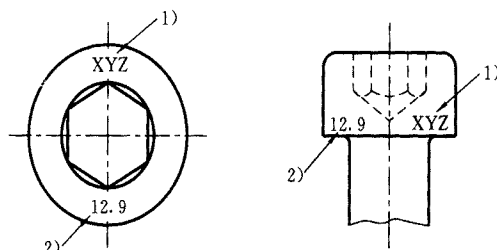
图 7 六角和六角花形头螺栓和螺钉标志示例

9.3.2 内六角和内六角花形圆柱头螺钉

内六角和内六角花形圆柱头螺钉应标志制造者的识别标志和表 14 给出的性能等级的标志代号。

对性能等级为 8.8 及其以上的产品,标志是强制性的,并最好在头部顶面用凸字或凹字标志,或在头部侧面用凹字标志(图 8)。

对公称直径 $d \geq 5$ mm 的内六角和内六角花形圆柱头螺钉要求标志。



- 1) 制造者的识别标志。
2) 性能等级。

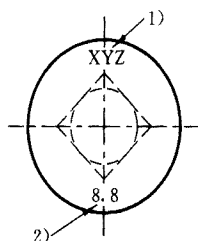
图 8 内六角圆柱头螺钉标志示例

9.3.3 圆头方颈螺栓

圆头方颈螺栓应标志制造者的识别标志和表 14 给出的性能等级的标志代号。

对性能等级为 8.8 及其以上的产品,标志是强制性的,并在头部顶面用凸字或凹字标志(图 9)。

对公称直径 $d \geq 5$ mm 的圆头方颈螺栓要求标志。



- 1) 制造者的识别标志。
2) 性能等级。

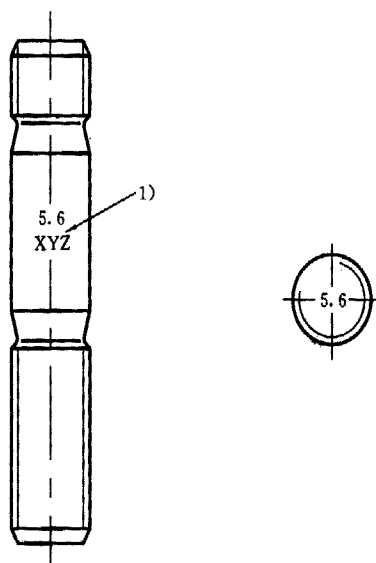
图 9 圆头方颈螺栓标志示例

9.3.4 螺柱

螺柱应标志制造者的识别标志和表 14 给出的性能等级的标志代号。

对公称直径 $d \geq 5$ mm、性能等级为 5.6、8.8 及其以上的产品要求标志,并在螺柱无螺纹杆部用凹字标志(图 10)。

如在不螺纹杆部不可能标志,则在螺柱拧入螺母端允许仅标志性能等级(图 10)。对过盈配合的螺柱,应在拧入螺母端只标志制造者的识别标志(如有可能时)。



1) 制造者的识别标志。

图 10 螺栓标志示例

允许采用表 16 给出的性能等级的标志代号。

表 16 可选用的螺栓标志代号

性能等级	5.6	8.8	9.8	10.9	12.9
标志代号	—	○	+	□	△

9.3.5 其他类型的螺栓和螺钉

根据有关协议,本章以上规定的标志制度也可用于其他类型的螺栓和螺钉以及专用件。

9.4 左旋螺纹的标志

左旋螺纹的螺栓、螺钉和螺柱,应按图 11 规定的符号进行标志:螺栓和螺钉在头部顶面或末端标志;螺柱应在拧入螺母端标志。

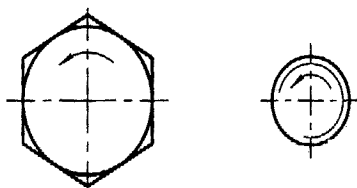


图 11 可选用的左旋螺纹的标志

对公称直径 $d \geq 5$ mm 的螺栓、螺钉和螺柱要求标志。

六角头螺栓和螺钉亦可选用图 12 规定的左旋螺纹的标志。

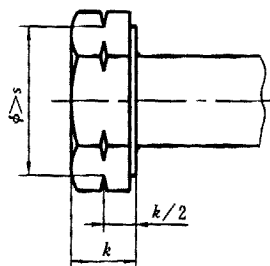


图 12 可选用的左旋螺纹的标志

9.5 标志的选择

在 9.2~9.4 条中规定允许选用的或非强制性的标志,应由制造者选定。

9.6 包装标识

所有规格的所有包装上,标志制造者的商标或识别标志和性能等级是强制性的。

附录 A

(提示的附录)

高温下的屈服点或规定非比例伸长应力

表 A1 仅是指导性的,是从经验得到的屈服点或规定非比例伸长应力降低情况的近似表述。这些数据,不能作为试验技术要求。

表 A1 高温下的屈服点或规定非比例伸长应力

性能等级	温度, °C				
	+20	+100	+200	+250	+300
	屈服点 σ_s 或规定非比例伸长应力 $\sigma_{p0.2}$, N/mm ²				
5.6	300	270	230	215	195
8.8	640	590	540	510	480
10.9	940	875	790	745	705
<u>10.9</u>	940	—	—	—	—
12.9	1 100	1 020	925	875	825

在持续高温服役条件下,可能造成明显的应力松弛。在 300°C 服役 100 h 的典型条件下,由于屈服应力的降低将使初始夹紧载荷的减少超过其 25% 以上。